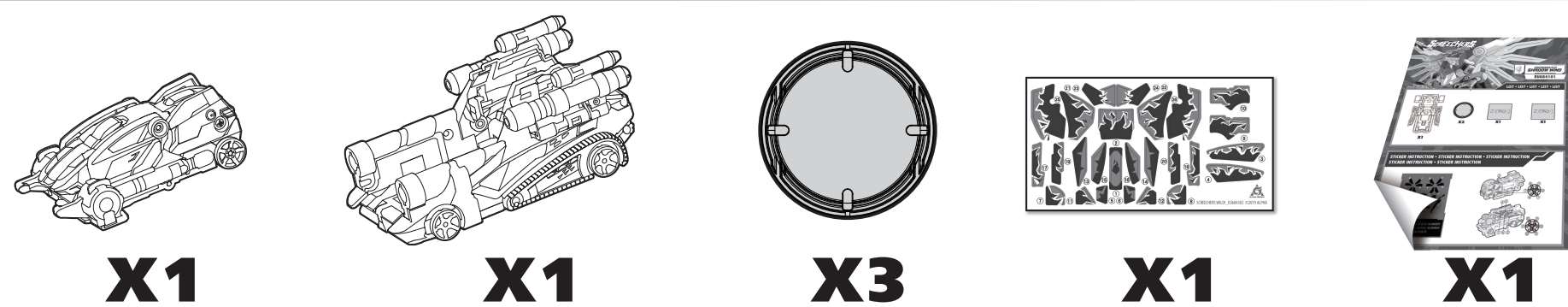


# SCREECHERS WILD!

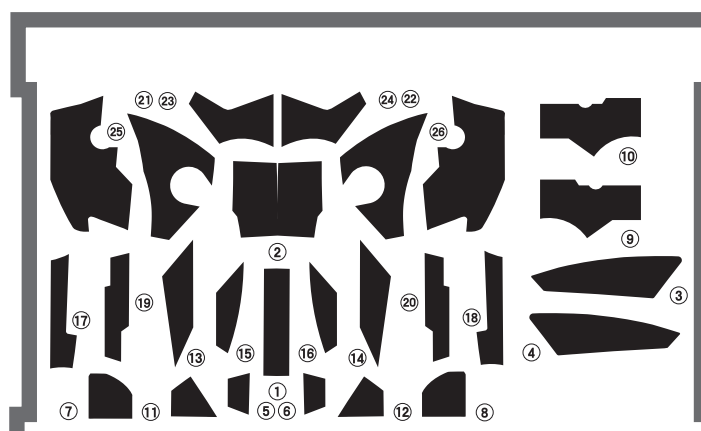
Призначено для дітей віком від 6 років

Машинка-трансформер  
SCREECHERS WILD! S2 L2 -  
**ЦЕРБЕР**  
EU684302

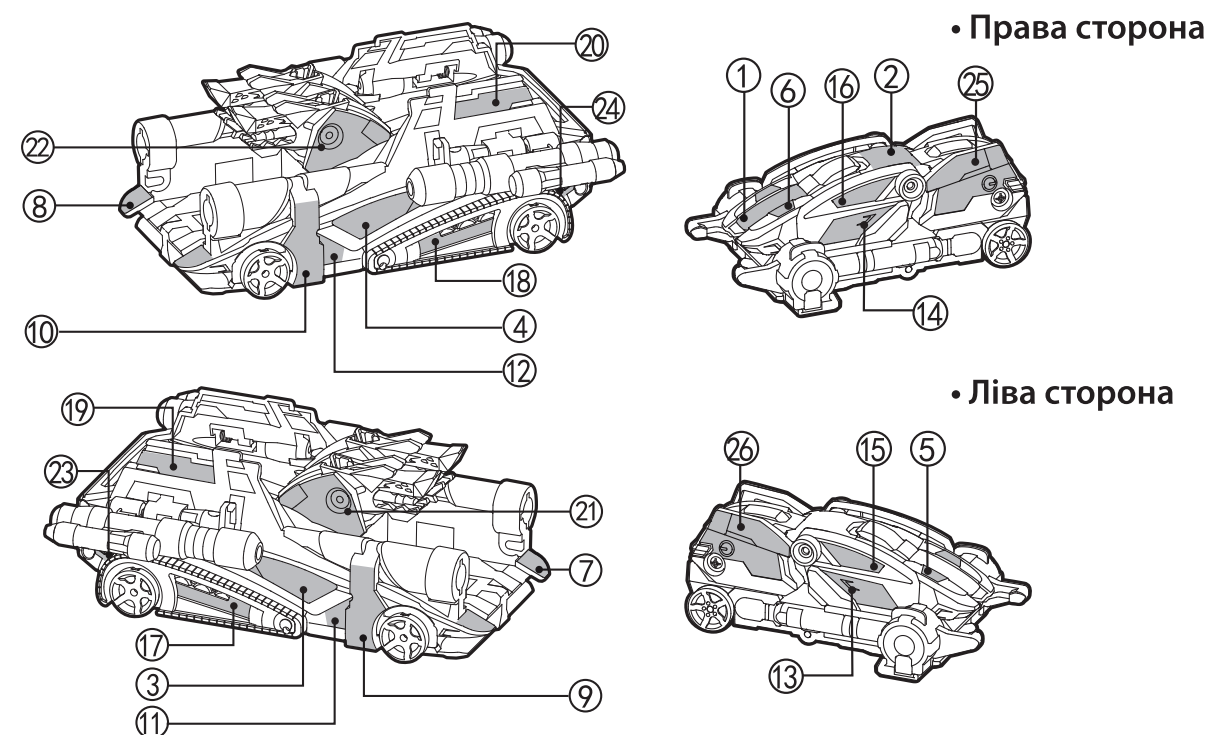
## ВМІСТ



## ІНСТРУКЦІЯ ДО НАЛІПОК



НОМЕР НАЛІПКИ

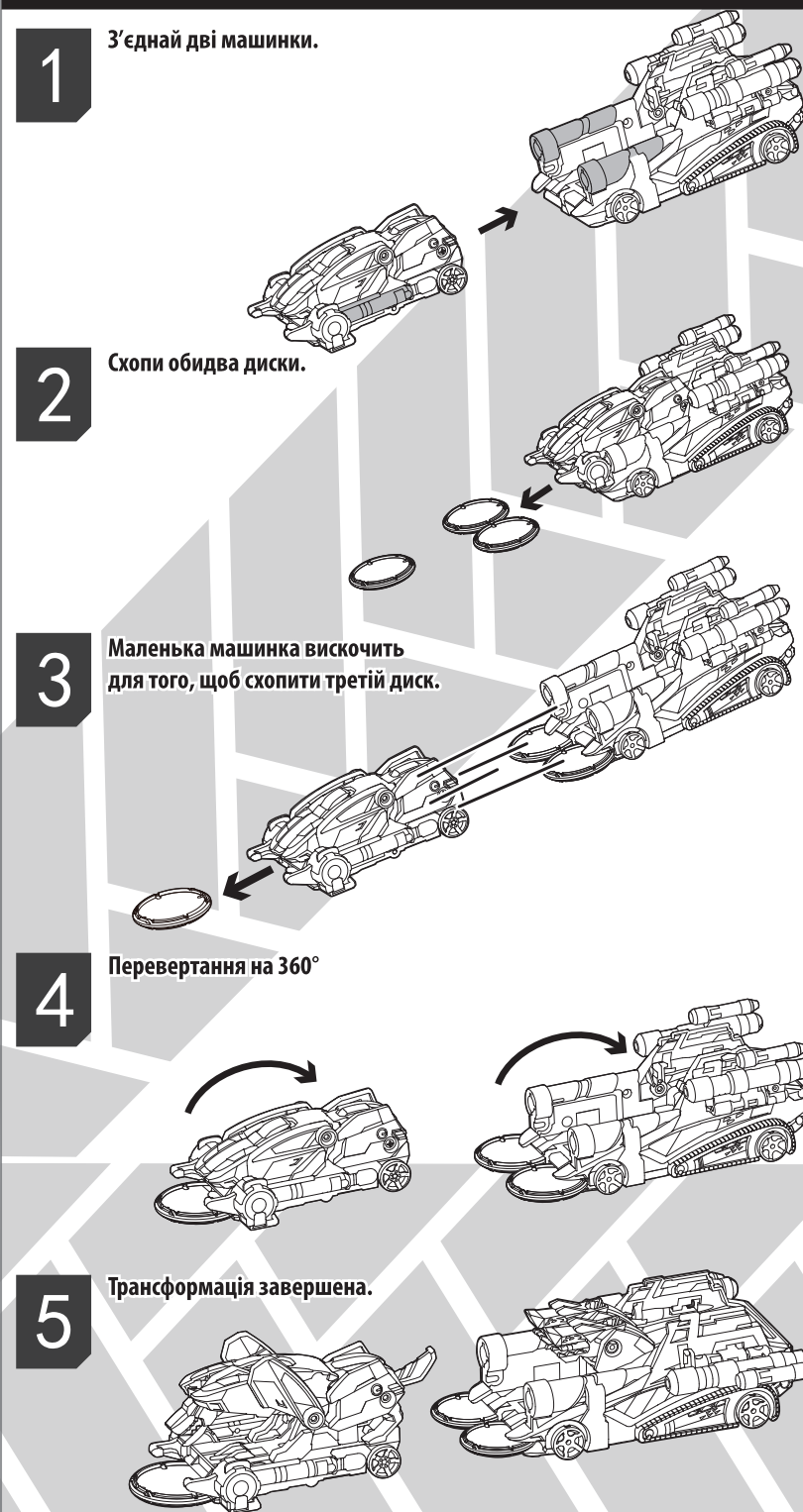


**Виробник:** ALPHA GROUP CO. LTD./АЛЬФА ГРУП КО. ЛТД.  
**Адреса:** Альфа Анімеїшн Індустріал Еріа, Цзиньхун Роуд Іст Енд Фен'ян Роуд Норс, Ченхай Дистрікт, Шаньтоу, Гуандун, КНР. Усі права захищені.  
Вироблено та надруковано в Китаї.  
**Постачальник (Імпортер) та Уповноважений представник:** ТОВ "КІДДІСВІТ"  
49051, Україна, Дніпропетровська обл., м. Дніпро, вул. Байкальська, буд. 12А. Тел.: +38 (056) 790-01-55  
[www.kiddisvit.ua](http://www.kiddisvit.ua)

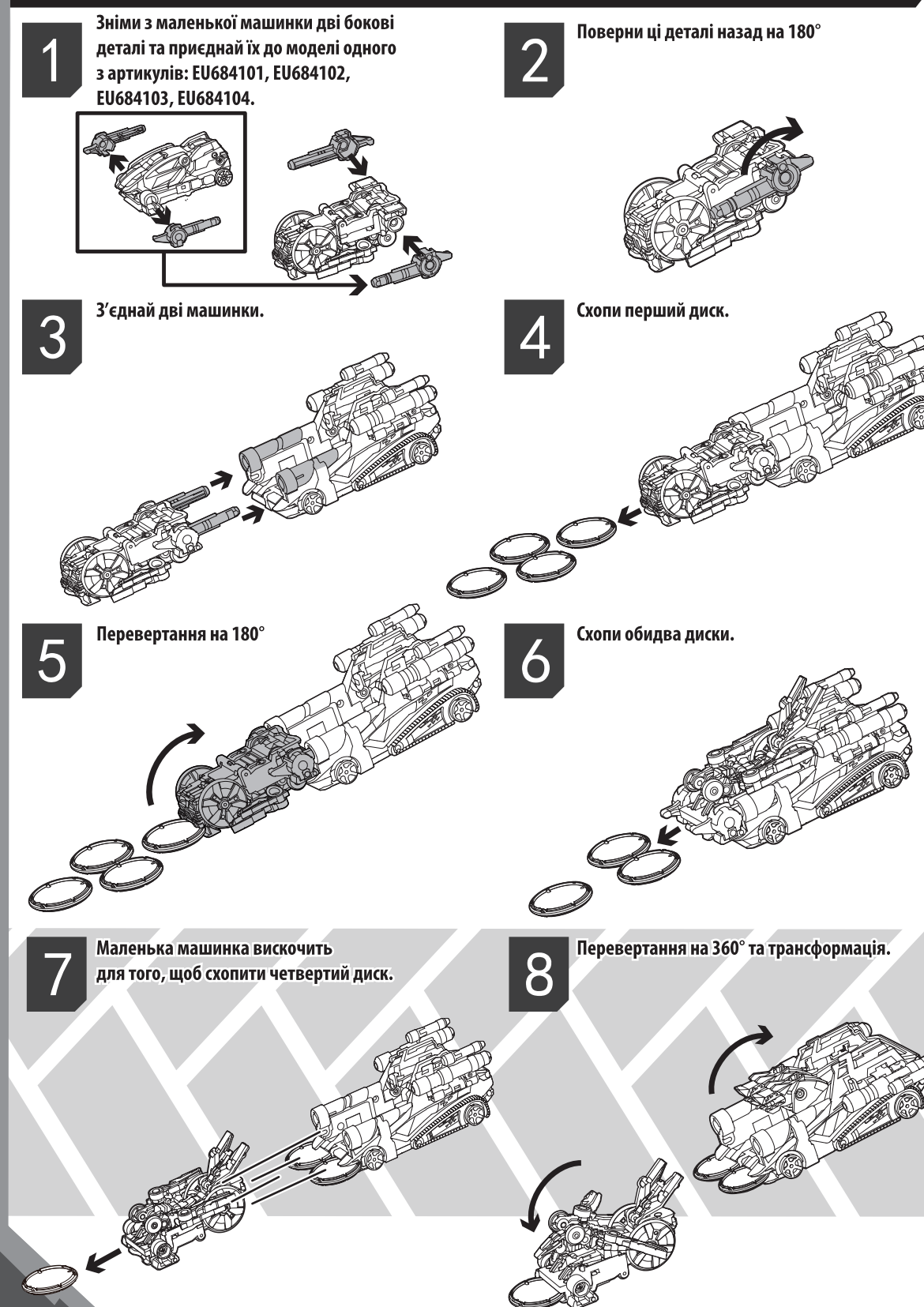
**ПОПЕРЕДЖЕННЯ:** Не призначено для дітей віком до 3 років. Містить дрібні деталі. Може викликати задуху.  
**УВАГА!** Іграшка містить магніти або магнітні компоненти. Магніти, що поєднуються один з одним або приєднуються до металевих предметів всередині людського тіла, можуть спричинити тяжкі або фатальні травми. Негайно зверніться за медичною допомогою, якщо дитина проковтнула магніти.



## ОСНОВНИЙ РЕЖИМ



## ПОКРАЩЕНИЙ РЕЖИМ



## ЗБЕРИ МАШИНКУ

